



SERIE RV6400S - 400 V.

Equipo con control vectorial

1.- CARACTERÍSTICAS TÉCNICAS

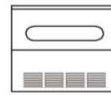
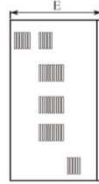
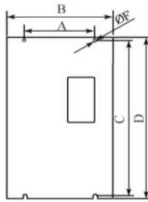


Características		Especificaciones técnicas
Entrada	Rango de tensión, frecuencia	3PH 230 VAC 47 ~ 63 Hz -- 3PH 400 VAC 47 ~ 63 Hz
	Rango de tensión	380 ~ 230 VAC + _ 15%
Salida	Tensión	0 ~ hasta la tensión nominal de entrada
	Frecuencia	0 Hz ~ 600 Hz
Modo de control		Control de vectores con PG , control de V / F
Modos		Pantalla de tubo Nixie de cuatro dígitos , pantalla de luz indicador , mostrando frecuencia, configuración , frecuencia de salida , corriente de salida , la tensión del bus de CC , temperatura del módulo , estado de ejecución , Fallo
Características técnicas	Capacidad y sobrecarga	150% corriente nominal a 60s; y de 180% a corriente nominal a 10s
	Par de arranque	Digital: 0,5 Hz - 150 % hasta el máximo de la frecuencia de salida
	Ratio de velocidad	Control del vector sin PG: 1: 100
	Precisión control velocidad	Control del vector sin PG: + _0,5% hasta el max velocidad
	Rango de frecuencia	0,5k a 15,0 kHz
	Multiples funciones de entrada	4 Entradas digitales, entradas analógicas FIV:0 ~10V input, FIC:0 ~ 10V or 0 ~ 20 mA input
	Multiples funciones de salida Aceleracion y deceleracion de la velocidad ajustable en tiempo	Dispone de 3 funciones salida, realiza las funciones indicamos su estado de funcionamiento, cero de velocidad, anomalia externa y programa Control del vector PG:+ _ 0,5 % sobre el max de la velocidad
Otras funciones	Control del PID	Control interno del PID
	Puerto RS485	Puesto de comunicación RS485, función MODBUS
	Frecuencia ajustable	Valores analogicos 0~10 V, 0~20 mA, directamente manipulable, ajustando el puerto RS485 y determinar la subida o bajada
	Varias velocidades	Dispone de 6 funciones ajustables, pudiendo ajustar la velocidad
	Regulacion automatica del la tensión	Selecciona automaticamente la regulacion de la tensión en funcion de la velocidad
Programa de cálculo	Dispone de 2 programas de cálculo	
Funciones de protección	Sobre carga	Sobre carga 150% por minuto
	Sobretension	Sobretensión ajustable
	Subtension	Subtensión ajustable
	Otra protección	Protección de sobrecarga , protección contra cortocircuitos , sobre bloqueo actual parámetro de protección etc
Condiciones ambientales de trabajo	Condiciones de temperatura	-10°C hasta 40°C
	Condiciones de humedad	95% sin condensación
	Altitud	Menor a 1000m sobre el nivel del mar
	Vibración	0,5 G
Estructura	Modo frío	Refrigeración forzada
	Protección IP	IP20
	Tipo de instalación	Adosado a placa

2.- GAMA DE PRODUCTO Y ESPECIFICACIONES TÉCNICAS

TENSION DE ENTRADA	POTENCIA DE SALIDA kW	Intensidad de salida (A)	corriente de sobrecarga (A)	Aplicación motor (KW)	
3PH/3PH 380 +_ 15% VAC	RV6400S-0R7G/1R5P	0,75	3,4	2,5	0,75
	RV6400S-1R5G/2R2P	1,5	5	3,7	1,5
	RV6400S-2R2G/3R7P	2,2	5,8	5	2,2
	RV6400S-3R7G/5R5P	3,7	10	8,6	3,7
	RV6400S-5R5G/7R5P	5,5	15	12,5	5,5
	RV6400S-7R5G/11P	7,5	20	17,5	7,5
	RV6400S-11G/15P	11	26	24	11
	RV6400S-15G/18P	15	35	33	15
3PH/3PH 380 +_ 15% VAC	RV6400S-18G/22P	18,5	38	40	18,5
	RV6400S-22G/30P	22	46	47	22
	RV6400S-30G/37P	30	62	65	30
	RV6400S-37G/45P	37	76	80	37
	RV6400S-45G/55P	45	90	90	45
	RV6400S-55G/75P	55	105	110	55
	RV6400S-75G/90P	75	140	152	75
	RV6400S-90G/110P	90	160	176	90
	RV6400S-110G/132P	110	210	210	110
	RV6400S-132G/160P	132	240	255	132
	RV6400S-160G/185P	160	290	305	160

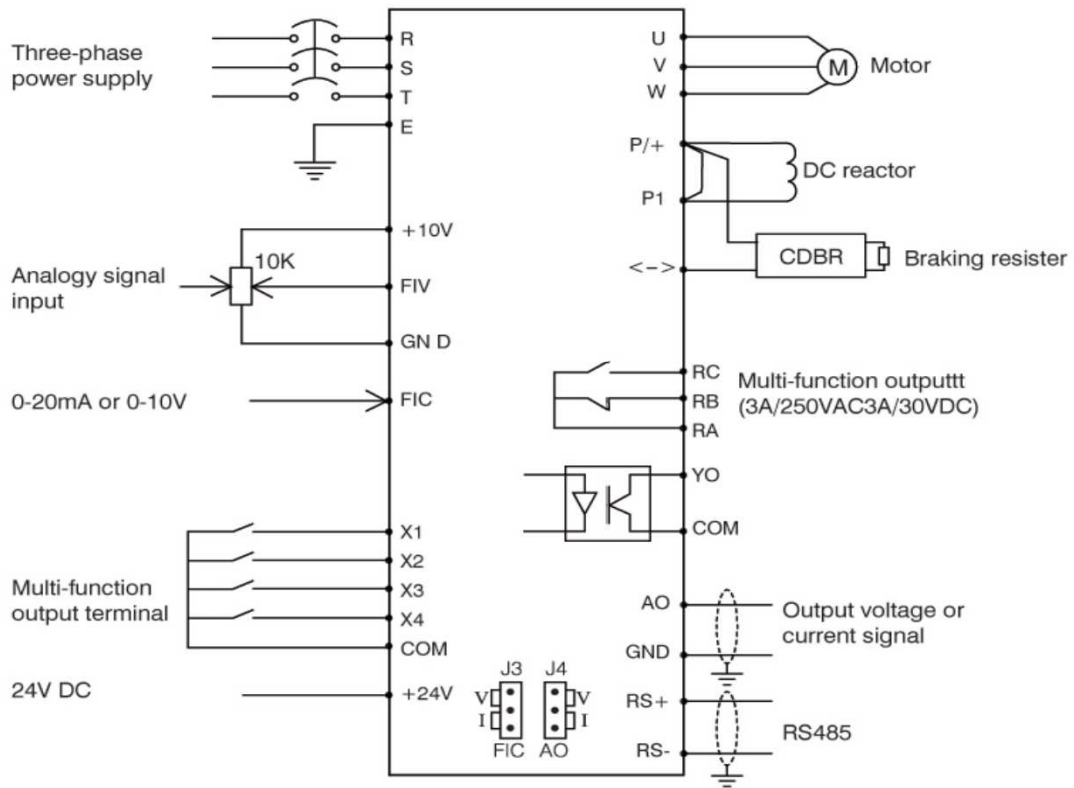
3.- DIMENSIONES



Modelo	A	B	C	D	E	instalacion	
RV6400S-0R7G/1R5P						Placa montaje o pared	
RV6400S-1R5G/2R2P	17	125	162	17	140		5
RV6400S-2R2G/3R7P							
RV6400S-3R7G/5R5P	105	120	206	225	140		5
RV6400S-5R5G/7R5P	168	185	248		170		6,5
RV6400S-7R5G/11P		260					
RV6400S-11G/15P	195	210	310		190		6
RV6400S-15G/18P	330						
RV6400S-18G/22P							
RV6400S-22G/30P	262	277	390		189		5
RV6400S-30G/37P		410					
RV6400S-37G/45P	200	300	435	455	212		5
RV6400S-45G/55P	200	300	538		236		9
RV6400S-55G/75P	560						
RV6400S-75G/90P	250	380	625		252		9
RV6400S-90G/110P	650						
RV6400S-110G/132P							
RV6400S-132G/160P	250	430	810		336		13
RV6400S-160G/185P	850						

4.- DIAGRAM DE CONEXIÓN

(2) 18.5KW (included) above (A series)



(1) 15KW below

